

AUSSCHNITT- UND GERÄTEMAßE

(* = RANDPROFIL C)

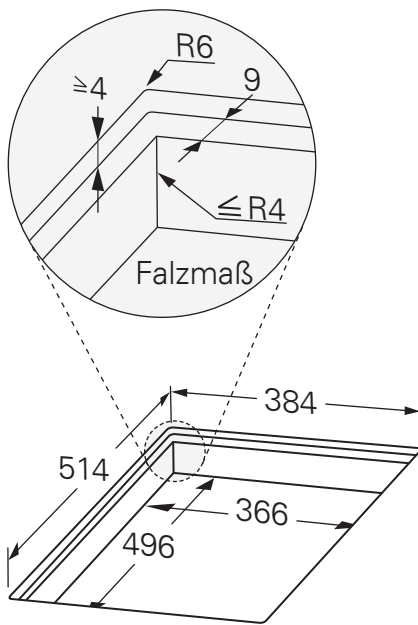
MONTAGEHINWEIS Je nachdem, welche Methode für das exakte Ausrichten des Geräts mit der Arbeitsplattenoberfläche angewendet wird, kann eine von der Maßzeichnung (Standardfalztiefe) abweichende Falztiefe erforderlich sein. Der Geräterand hat eine Höhe von ca. 4 (8*) mm. Zusammen mit dem mitgelieferten Montageband ergibt sich eine Gesamthöhe von knapp 4,3 (8,3*) mm.

ACHTUNG Mindestabstand von 30 mm zu anderen Möbelteilen/Geräten beachten. Unbedingt auf ausreichende Belüftung achten.

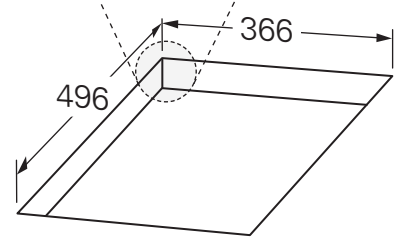
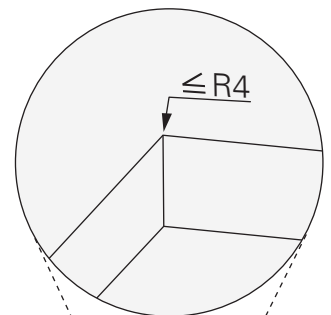
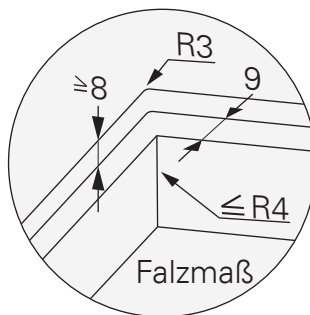
RANDPROFIL B
(Standard)

RANDPROFIL C
(Individualisierungsoption)

RANDPROFIL A / B / C

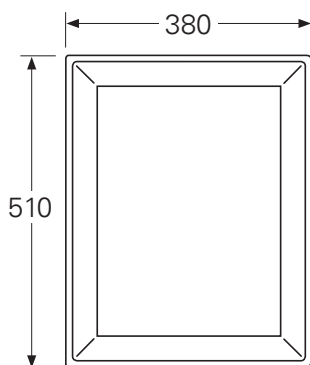


flächenbündiger Einbau



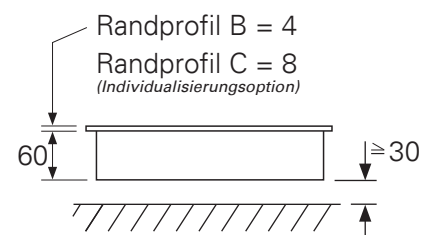
aufliegender Einbau

ACHTUNG! Achten Sie bitte darauf, dass das Gerät für eventuelle Servicearbeiten von unten her über seine gesamte Breite und Tiefe zugänglich bleibt. Schutzböden sowie andere die Unterseite des Geräts verdeckende Möbelemente müssen von außen her demontierbar sein.

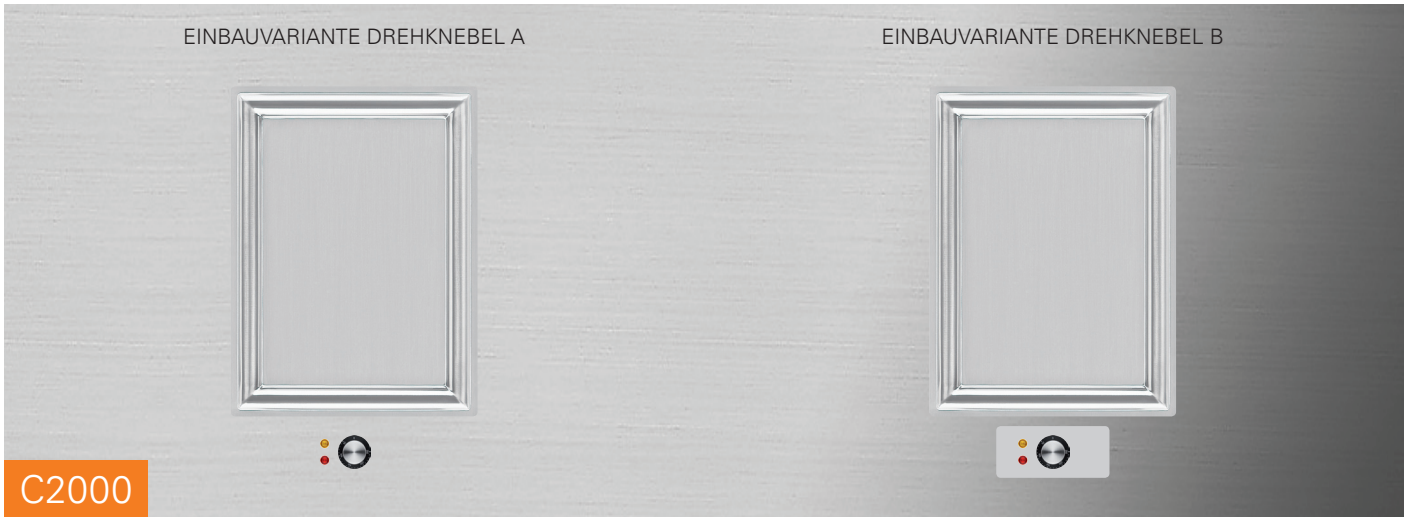


Gerätegröße C2000 Draufsicht

Randprofil B = R4
Randprofil C = R1
(Individualisierungsoption)



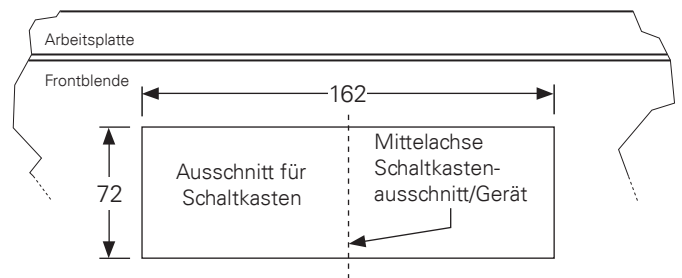
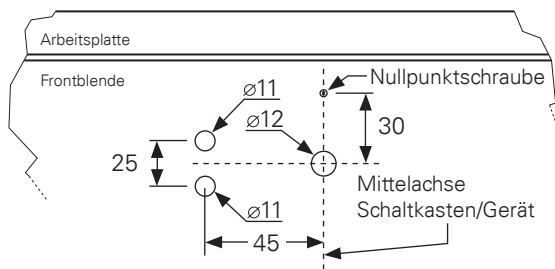
Gerätegröße C2000 Seitenansicht



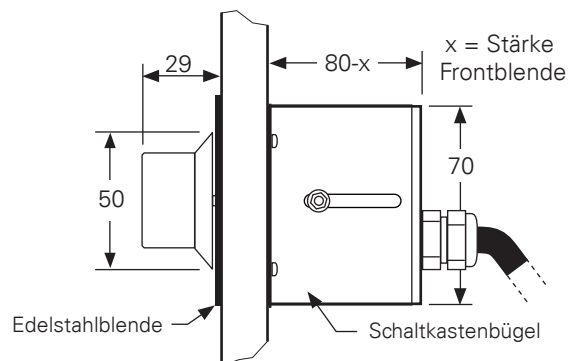
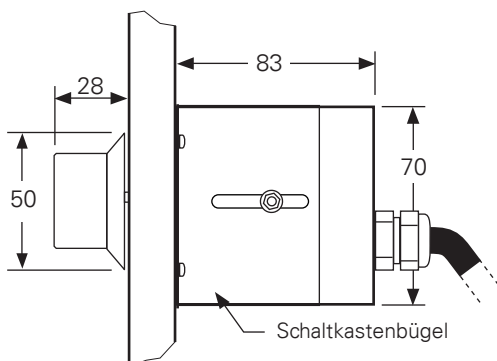
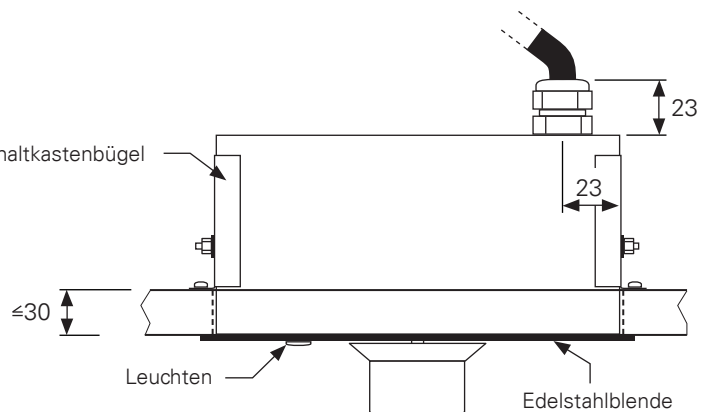
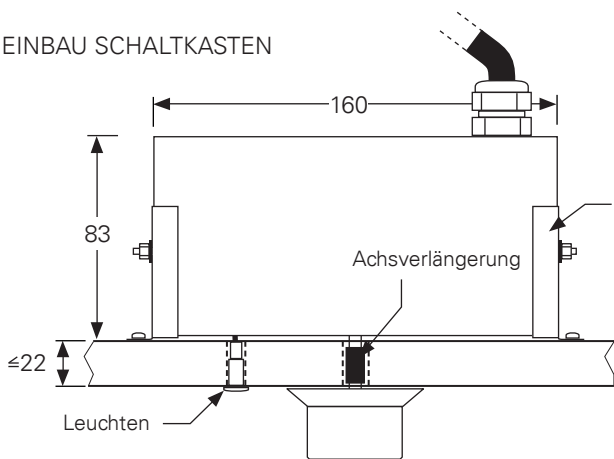
BOHR- UND DREHKNEBELMAßE

MONTAGEHINWEIS Die vertikale Position der Drehknebelbohrung bzw. des Schaltkastenausschnitts orientieren sich an der Höhe der Frontblende und sind deshalb nicht bemaßt (normalerweise liegt die optimale vertikale Position des Drehknebels bzw. des Schaltkastenausschnitts in der mitte der Frontblende bzw. knapp darüber). Frontblenden mit mehr als 22 mm Stärke müssen zusätzlich an der Rückseite ausgefräst werden oder es wird die Einbauvariante B gewählt. Grundsätzlich kann der Schaltkasten frei platziert werden.

DURCHMESSER DREHKNEBELBOHRUNG, AUSSCHNITT SCHALTKASTEN



EINBAU SCHALTKASTEN



EINBAUVARIANTE A Schaltkasten ohne Edelstahlblende

EINBAUVARIANTE B Schaltkasten mit Edelstahlblende