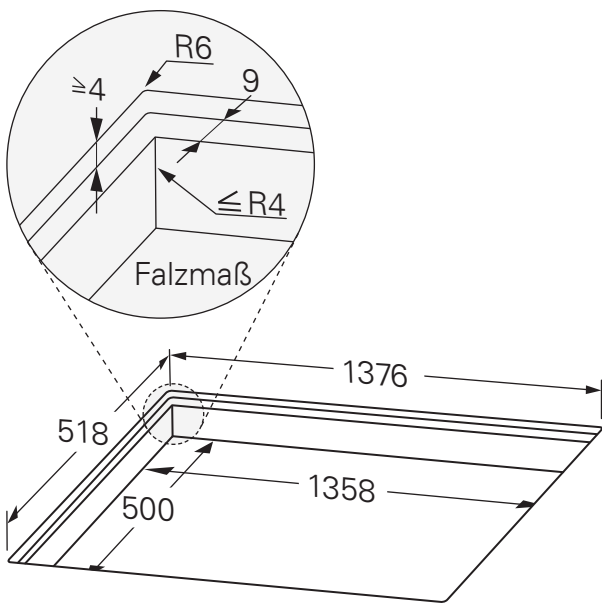


CLE2380T

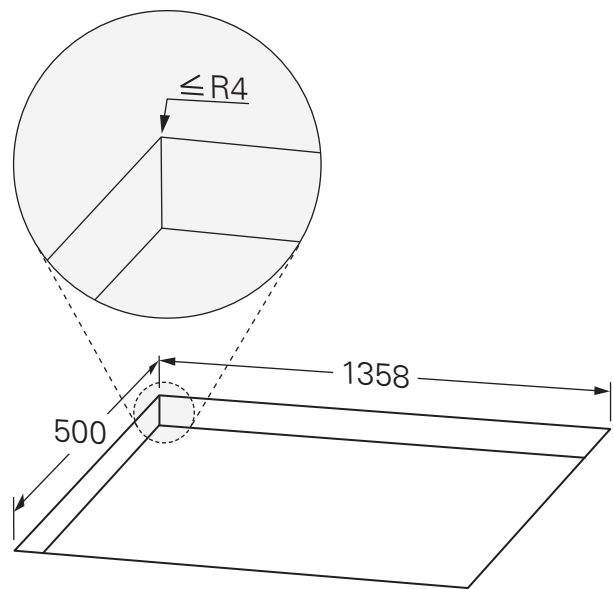
AUSSCHNITT- UND GERÄTEMAßE

MONTAGEHINWEIS Je nachdem, welche Methode für das exakte Ausrichten des Geräts mit der Arbeitsplattenoberfläche angewendet wird, kann eine von der Maßzeichnung (Standardfalztiefe) abweichende Falztiefe erforderlich sein. Der Geräterand hat eine Höhe von ca. 4 mm. Zusammen mit dem mitgelieferten Montageband ergibt sich eine Gesamthöhe von knapp 4,3 mm.

ACHTUNG Mindestabstand von 30 mm zu anderen Möbelteilen/Geräten beachten. Unbedingt auf ausreichende Belüftung achten.



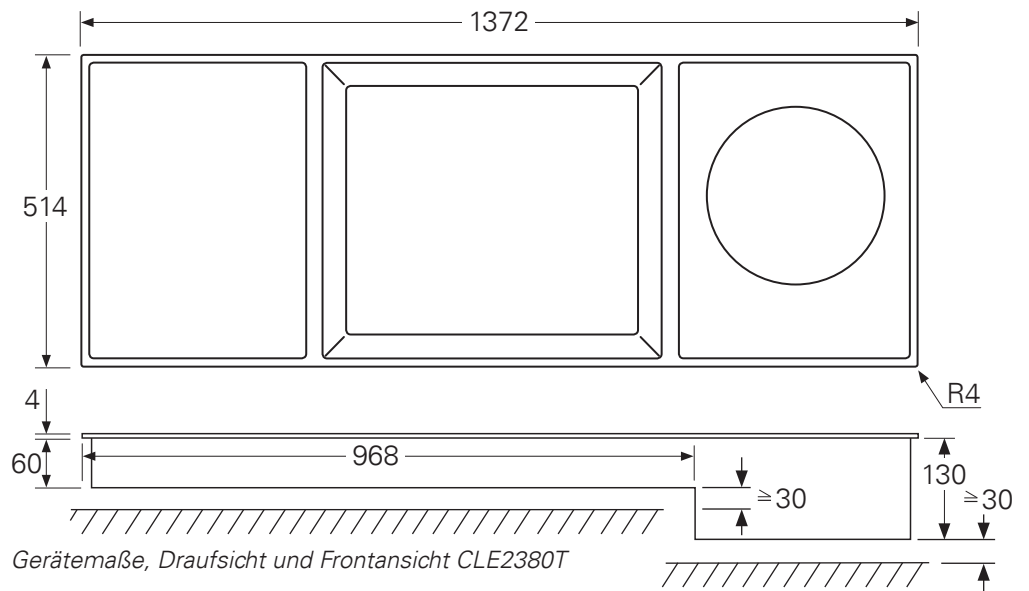
flächenbündiger Einbau



aufliegender Einbau

ACHTUNG! Achten Sie bitte darauf, dass das Gerät für eventuelle Servicearbeiten von unten her über seine gesamte Breite und Tiefe zugänglich bleibt. Schutzböden sowie andere die Unterseite des Geräts verdeckende Möbelemente müssen von außen her demontierbar sein.

alle Angaben in Millimeter



Gerätegröße, Draufsicht und Frontansicht CLE2380T